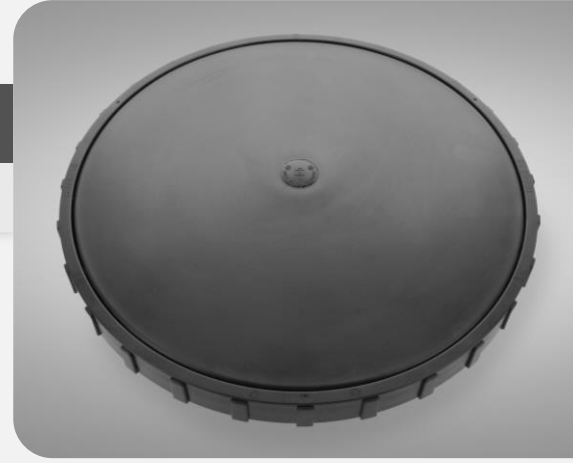


JETFLEX[®] HD 300+ TELLERBELÜFTER

JetFlex® HD 300+ Tellerbelüfter

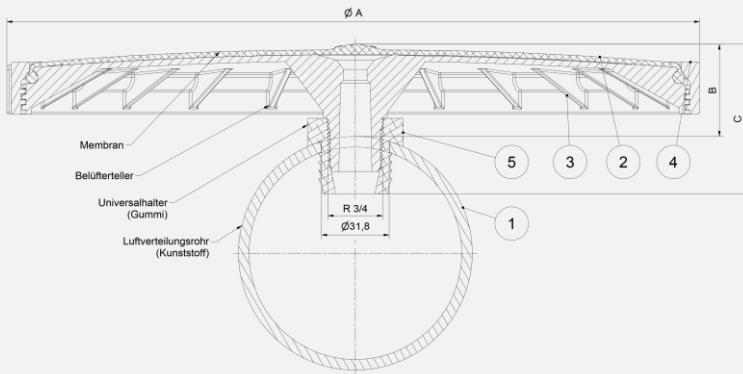
Abmessungen

Durchmesser Total [A] / Effektiv	Einbauhöhe über dem Rohr [B]	Gesamthöhe [C]	Drossel	Gewinde
326/295 mm	44 mm	56 mm	11 mm	R 3/4"

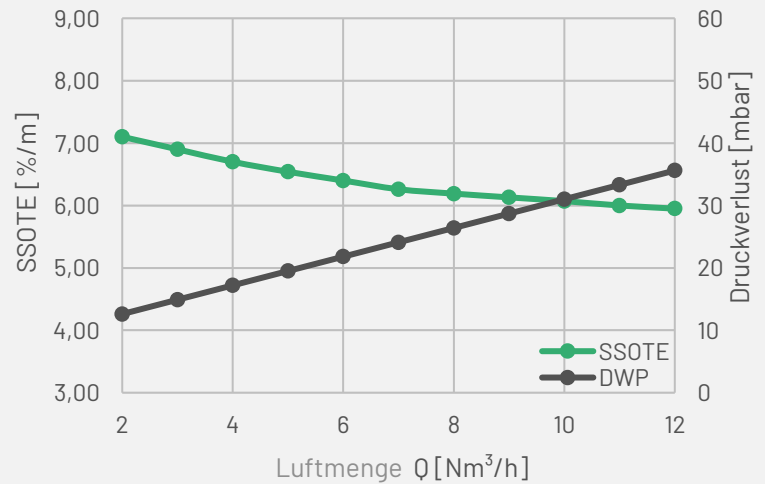


Einbauzeichnung (Beispiel mit Universalhalter)

A = 326 mm B = 44 mm C = 70 mm



SSOTE und Druckverlust für HD300+ F053A



Perforationsfläche	Luftmenge bei Normalbetrieb	Maximalmenge „Freispülen“	Betriebsweise
0,062 m ²	2 - 12 Nm ³ /h	15 Nm ³ /h	kontinuierlich / intermittierend

Anschlussmöglichkeiten für Kunststoffrohre

	Farbe	Wanddicke Anschlussrohr	Bohrdurchmesser	Material
Universalhalter	schwarz	4 - 8 mm	32 +0/-0,5 mm	EPDM 75 ± 5 Shore A
Klebesattel 90 + 110 mm	transparent	2 mm	36 ± 0,5 mm	Weich PVC
Halbschalen 90 + 110 + 114,3 mm	schwarz	2 mm	diverse	PP 20 % GF / SI / VA

Hinweis: Weitere Details entnehmen Sie bitte unseren Einbau- und Betriebsanleitungen.

Material - Membran

	Norm	EPDM F053A	EPDM F057A	Norm	Silikon
Farbe		schwarz	schwarz		grün
Weichmacher (%)		28	9		0
Dichte (g/cm³)	DIN EN ISO 1183-1	1,07	1,06	DIN EN ISO 1183-1	1,13
Reißfestigkeit (N/mm²)	DIN 53504	>10	>8	DIN 53504	>10
Reißdehnung (%)	DIN 53504	>450	>300	DIN 53504	>610
Weiterreißfestigkeit (N/mm)	DIN EN ISO 34-1 (Methode A)	>6	>3	ASTM D624B	>51
Härte (Shore A)	DIN ISO 7619	52 ± 5	60 ± 5	DIN 53505	60 ± 5
Betriebstemperatur Luft (°C)		5 - 80	5 - 80		5 - 100
Betriebstemperatur Wasser (°C)		5 - 40	5 - 40		5 - 40

Stützkörper

Material	Farbe
PP 30% GF	schwarz



EPDM-Halter



Rückschlagventil



PVC-Klebesattel



Halbschale mit Innengewinde



Halbschale ohne Gewinde



Jäger Umwelt-Technik GmbH
Lohweg 1, 30559 Hannover, Germany
+49 511 646 440

info@jaeger-envirotech.com

www.jaeger-envirotech.com

Haftungsausschluss

Wir schließen jegliche Haftung für die bereitgestellten Informationen und Produktdarstellungen aus. Für Inhalte technischer Art basieren diese auf dem Stand ihrer Veröffentlichung. Bestehende Urheber- und Namensrechte bleiben unberührt.