



JÄGER
Umwelt-Technik



JETFLEX[®] TD 65-2 ROHRBELÜFTER

Datenblatt

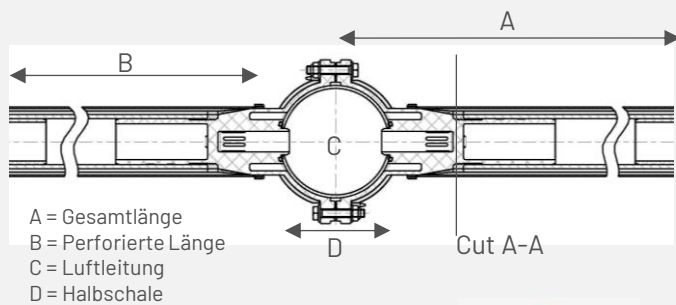
JetFlex® TD 65-2 Rohrbelüfter

Abmessungen

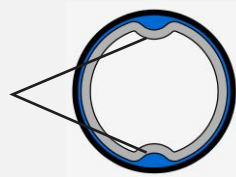
Material	Rohrdurchmesser	Schlauchinnendurchmesser	Wanddicke
EPDM	63 mm	~ 65 mm	1,9 ± 0,15 mm
Silikon	63 mm	~ 65 mm	1,5 ± 0,15 mm
PUR	63 mm	~ 65 mm	0,6 ± 0,1 mm



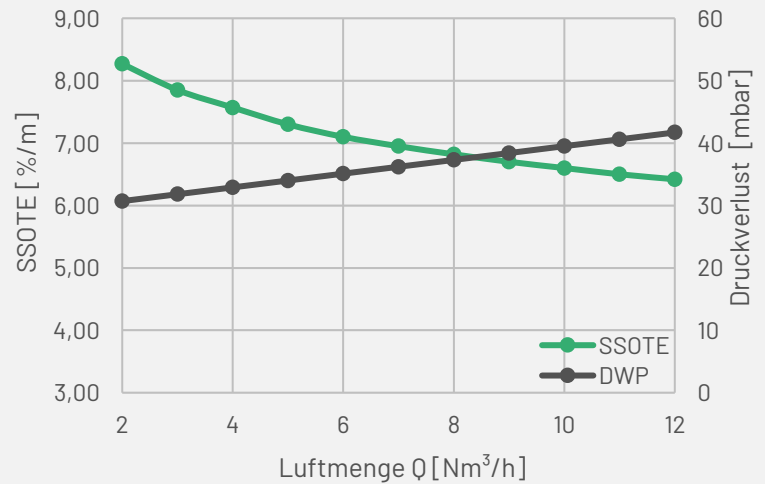
Einbauzeichnung



Luftnuten zur widerstandsarmen Verteilung der Luft über die gesamte Länge des Belüfters.



SSOTE und Druckverlust für EPDM 1000 mm



Perforierte Länge	Gesamtlänge	Perforationsfläche		Luftmenge bei Normalbetrieb	Maximalmenge „Freispülen“	Betriebsweise
		EPDM + PU	SI			
1000 mm	1175 mm	0,18 m ²	0,16 m ²	2 - 12 Nm ³ /h	20 Nm ³ /h	kontinuierlich / intermittierend
750 mm	925 mm	0,135 m ²	0,12 m ²	1,5 - 9 Nm ³ /h	15 Nm ³ /h	kontinuierlich / intermittierend
500 mm	675 mm	0,09 m ²	0,08 m ²	1 - 6 Nm ³ /h	10 Nm ³ /h	kontinuierlich / intermittierend

Abmessungen für den Anschluss an Rundrohre

Außendurchmesser	Material	Nominaldurchmesser	Bohrdurchmesser
114,3 mm	SS	100	27 +1/-0 mm
110 mm	PVC	100	27 +1/-0 mm
90 mm	PVC	80	27 +1/-0 mm
88,9 mm	SS	80	27 +1/-0 mm

Hinweis: Weitere Details entnehmen Sie bitte unseren Einbau- und Betriebsanleitungen.

Material - Membran

	Norm	EPDMperformace Plus	PUR	Norm	Silikon
Farbe		schwarz	transparent		transluzent
Weichmacher (%)		35	0		0
Dichte (g/cm³)	DIN EN ISO 1183-1	1,11	1,11	DIN EN ISO 1183-1	1,16
Reißfestigkeit (N/mm²)	DIN 53504	>8,5	>45	DIN 53504	>9
Reißdehnung (%)	DIN 53504	>550	>650	DIN 53504	>900
Weiterreißfestigkeit (N/mm)	DIN EN ISO 34-1	>10	>55	ASTM D 624 B	>38
Härte (Shore A)	DIN ISO 7619-1	43 ± 5	80 ± 5	DIN 53505	60 ± 5
Betriebstemperatur Luft (°C)		5 - 80	5 - 80		5 - 100
Betriebstemperatur Wasser (°C)		5 - 40	5 - 40		5 - 40

Weitere Bestandteile

Stützkörper	Edelstahlschelle	Schraubverbindung
PP / PP 20% GF	1.4301	1.4301

Zubehörteile



Bodenhalterung und Endstopfen



Halbschale ohne Gewinde

Weitere Informationen entnehmen Sie bitte unserem Zubehörcatalog.



Jäger Umwelt-Technik GmbH
Lohweg 1, 30559 Hannover, Germany
+49 511 646 440

info@jaeger-envirotech.com

www.jaeger-envirotech.com

Haftungsausschluss

Wir schließen jegliche Haftung für die bereitgestellten Informationen und Produktdarstellungen aus. Für Inhalte technischer Art basieren diese auf dem Stand ihrer Veröffentlichung. Bestehende Urheber- und Namensrechte bleiben unberührt.