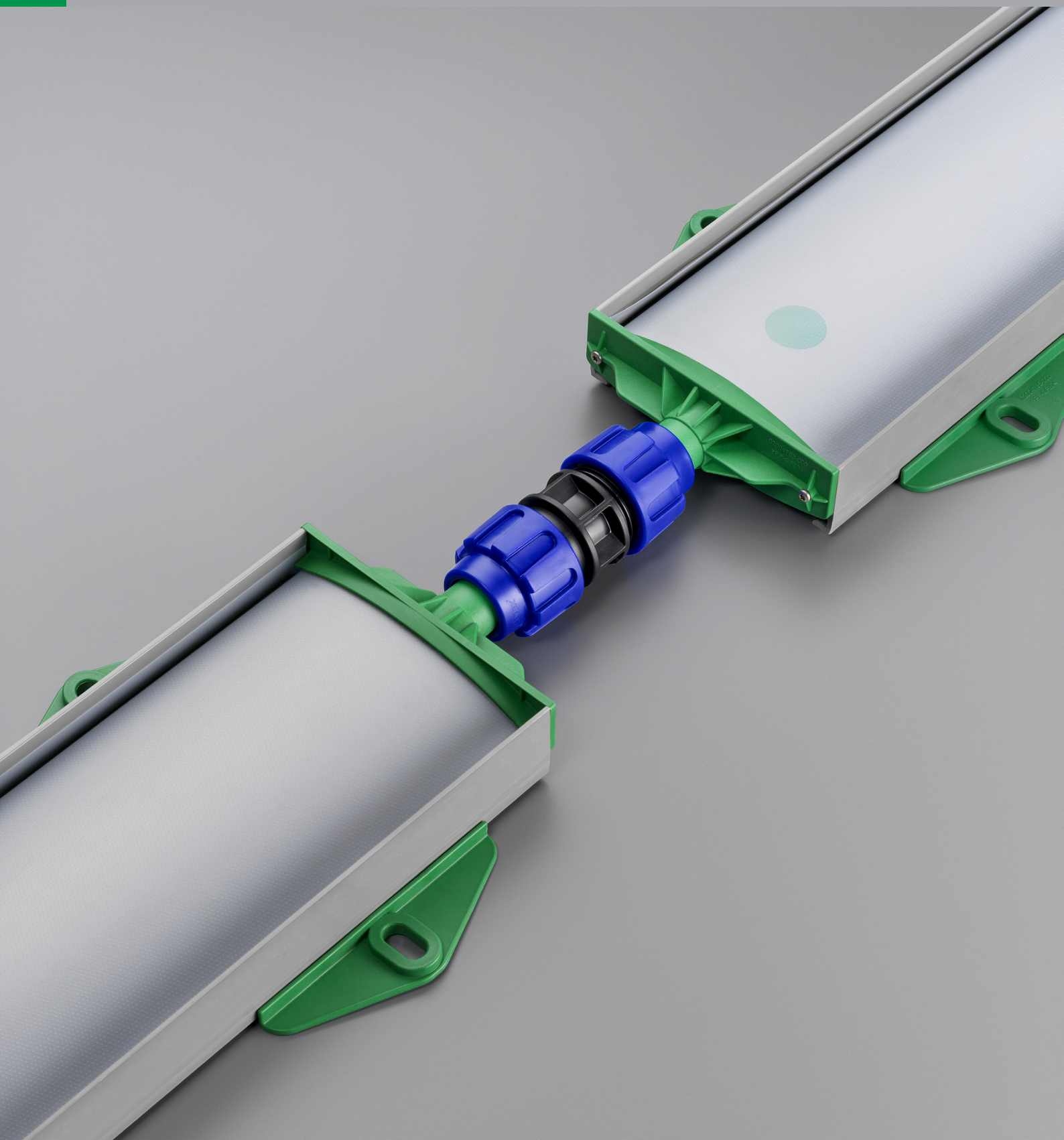


Referenzen Streifenbelüfter References Strip Diffuser



Belüfterlösungen Aeration solutions

Streifenbelüfter Strip diffuser

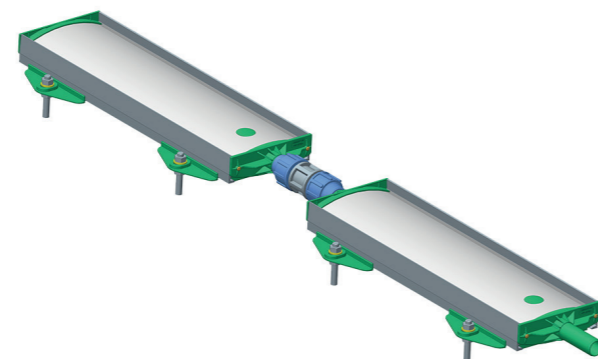


JetFlex® SD-Streifenbelüfter (SD-Serie)

Mit der SD-Belüfterserie wird unsere Produktpalette erweitert und die Erfolgsgeschichte fortgesetzt. Durch die hochfeste mikroperforierte Polyurethan-Membrane bieten wir höchste Lebensdauer bei größtmöglicher Effizienz. Bei der Konstruktion der Befestigungselemente wurde auf Betriebssicherheit, Langlebigkeit, einfache Montage und Handling Wert gelegt. Die SD-Belüfter bieten zudem weitere zahlreiche Vorteile:

- Durch die Kombination der Standardlängen von 1,5 m, 2 m, 3 m und 4 m sind unterschiedliche Belüfterlängen in 500 mm-Abstufung bis zu einer Gesamtlänge von 8 m, im hocheffizienten Bereich, mit nur einem Luftanschluss realisierbar
- Speziell entwickeltes Rückschlagventil verhindert zuverlässig das Eindringen von Wasser und Schlamm in den Belüfter und ermöglicht gleichzeitig schonende Entlastung der Membrane

- Einfache Montage am Beckenboden durch innovatives Befestigungssystem
- Integrierter Rohrstopfen ermöglicht einfaches Anschließen mittels handelsüblicher Muffenkupplung
- Höhenverstellbare Montage zum Ausgleich von Unebenheiten möglich



JetFlex® SD strip diffuser (SD-Series)

The diffuser series SD completes Jäger's line of diffusers and continues our success story. The high-tensile micro-perforated polyurethane membrane offers maximum lifetime. The fixing devices are designed with regards to reliable operation, long lifetime as well as easy installation and handling. JetFlex SD diffusers offer numerous other advantages:

- Combining the standard lengths of 1.5 m, 2 m, 3 m or 4 m up to 8 m in steps of 500 mm are technically feasible
- Total length of 8 m is connected to only one air supply line at a high sufficient air range
- The specifically developed non-return valve protects the diffuser from water and mud and simultaneously enables considerate relief of the membrane

- Easy installation on the tank floor by an innovative fixing plate
- An integrated tube socket enables simple connection via common joint couplings
- Diffuser height is adjustable to balance unevenness of the tank floor



Belgien / Belgium

Jahr / Year	Projekt / Project	Anwendung / Application	Stk. / Pcs.	Typ / Type
2014	Willem Spoormans	Festbettbiologie / Fixed bed system	8	JetFlex® SD 180 / 2000


Dänemark / Denmark

Jahr / Year	Projekt / Project	Anwendung / Application	Stk. / Pcs.	Typ / Type
2018	Billund	Erweiterung Belebung / Aeration tank (capacity increase)	174	JetFlex® SD 180 / 4000
2018	Billund	Erweiterung Belebung / Aeration tank (capacity increase)	138	JetFlex® SD 180 / 2000
2016	Tarnby	Belebung / Aeration tank	180	JetFlex® SD 180 / 4000E
2015	Skagen	Kommunal / Municipal	1080	JetFlex® SD 180 / 2000
2015	Billund	Kommunal / Municipal	350	JetFlex® SD 180 / 2000


Deutschland / Germany

Jahr / Year	Projekt / Project	Anwendung / Application	Stk. / Pcs.	Typ / Type
2018	Wittenberg	Belebung / Aeration tank	70	JetFlex® SD 180 / 4000E
2018	Dassel	Belebung / Aeration tank	62	JetFlex® SD 180 / 2000E
2017	Dassel	Belebung / Aeration tank	62	JetFlex® SD 180 / 2000E
2017	Battinstal	Belebung / Aeration tank	40	JetFlex® SD 180 / 4000E
2017	Battinstal	Belebung / Aeration tank	4	JetFlex® SD 180 / 2000E
2017	Vernawahlshausen	Belebung / Aeration tank	25	JetFlex® SD 180 / 2500E
2017	Bad Staffelstein	Belebung / Aeration tank	240	JetFlex® SD 180 / 4000E
2017	Bad Wünnenberg	Belebung / Aeration tank	64	JetFlex® SD 180 / 4000E
2017	Greußen	Belebung / Aeration tank	45	JetFlex® SD 180 / 4000E
2017	Dörpen	Belebung / Aeration tank	50	JetFlex® SD 180 / 4000E
2017	Schnaittenbach	Belebung / Aeration tank	72	JetFlex® SD 180 / 4000E
2017	Schnaittenbach	Belebung / Aeration tank	24	JetFlex® SD 180 / 3000E
2016	Hodenhagen	Belebung / Aeration tank	112	JetFlex® SD 180 / 3000E
2016	Hodenhagen	Belebung / Aeration tank	14	JetFlex® SD 180 / 4000E
2016	Estorf-Gräpel	Belebung / Aeration tank	40	JetFlex® SD 180 / 3000E
2016	Feldatal-Schellnhausen	Kommunal / Municipal	34	JetFlex® SD 180 / 2000E
2016	Salzkotten	Kommunal / Municipal	160	JetFlex® SD 180 / 3000E
2016	Süplingenbürg	Kommunal / Municipal	70	JetFlex® SD 180 / 4000E
2016	Süplingenbürg	Kommunal / Municipal	3	JetFlex® SD 180 / 3000E
2015	Mittleres Ilmtal	Kommunal / Municipal	40	JetFlex® SD 180 / 4000
2015	Thalmannsfeld	SBR-Belebtschlammverfahren / Sequencing Batch Reactor	38	JetFlex® SD 180 / 1500
2015	Thalmannsfeld	SBR-Belebtschlammverfahren / Sequencing Batch Reactor	128	JetFlex® SD 180 / 2000



Irland / Ireland

Jahr / Year	Projekt / Project	Anwendung / Application	Stk. / Pcs.	Typ / Type
2017	Kepak	Fleischverarbeitende Industrie / Meat Processing Plant	90	JetFlex® SD 180 / 4000E
2017	Kilkenny / Purcellsinch	Aushebbare Ausführung / Liftable system	360	JetFlex® SD 180 / 4000E
2016	Nevan	Belebung / Aeration tank	70	JetFlex® SD 180 / 4000E


Italien / Italy

Jahr / Year	Projekt / Project	Anwendung / Application	Stk. / Pcs.	Typ / Type
2017	Parma	Kommunal / Municipal	48	JetFlex® SD 180 / 4000
2017	San Felice sul Panaro	Kommunal / Municipal	30	JetFlex® SD 180 / 4000
2017	Mantova	Kommunal / Municipal	39	JetFlex® SD 180 / 3000
2017	Bari	Industrieanlage / industrial plant	6	JetFlex® SD 180 / 3000
2016	Verona	Fleischverarbeitung / Slaughtered meat industry	22	JetFlex® SD 180 / 3000
2016	Vecenza	Kommunal / Municipal	26	JetFlex® SD 180 / 4000
2016	Mantova	Kommunal / Municipal	28	JetFlex® SD 180 / 3000
2016	Ancona	Kommunal / Municipal	12	JetFlex® SD 180 / 4000
2015	Molkerei Trento	Molkerei / Dairy	8	JetFlex® SD 180 / 2000
2015	Parma	Kommunal / Municipal	6	JetFlex® SD 180 / 1500
2015	Genova	Kommunal / Municipal	18	JetFlex® SD 180 / 2000
2014	Val di Leone	Aushebbare Ausführung / Liftable system	20	JetFlex® SD 180 / 1500


Kroatien / Croatia

Jahr / Year	Projekt / Project	Anwendung / Application	Stk. / Pcs.	Typ / Type
2015	Zemunik	Biocos-Anlage / Biocos-plant	32	JetFlex® SD 180 / 1500
2014	Velika Gorica	Kommunal / Municipal	56	JetFlex® SD 180 / 1500
2014	Velika Gorica	Kommunal / Municipal	56	JetFlex® SD 180 / 2000


Niederlande / Netherlands

Jahr / Year	Projekt / Project	Anwendung / Application	Stk. / Pcs.	Typ / Type
2014	Sterksel	Containeranlage / Container plant	432	JetFlex® SD 180 / 2000
2014	Someren	Kommunal / Municipal	16	JetFlex® SD 180 / 2000
2014	Haaksbergen	Kommunal / Municipal	16	JetFlex® SD 180 / 2000
2014	Aalten	Kommunal / Municipal	16	JetFlex® SD 180 / 2000


Österreich / Austria

Jahr / Year	Projekt / Project	Anwendung / Application	Stk. / Pcs.	Typ / Type
2016	Bad Mitterndorf	Belebung / Aeration tank	96	JetFlex® SD 180 / 3000
2015	Eggern	Kommunal / Municipal	24	JetFlex® SD 180 / 2000
2015	Ottenschlag	Kommunal / Municipal	56	JetFlex® SD 180 / 2000

EUROPA / EUROPE



Polen / Poland

Jahr / Year	Projekt / Project	Anwendung / Application	Stk. / Pcs.	Typ / Type
2015	Tomaszów Mazowiecki	Kommunal / Municipal	1536	JetFlex® SD 180 / 2000

Serbien / Serbia

Jahr / Year	Projekt / Project	Anwendung / Application	Stk. / Pcs.	Typ / Type
2014	Vrdnicka Kula	Kommunal / Municipal	4	JetFlex® SD 180 / 1500

Slowenien / Slovenia

Jahr / Year	Projekt / Project	Anwendung / Application	Stk. / Pcs.	Typ / Type
2015	Vipavski Kriz	Kommunal / Municipal	7	JetFlex® SD 180 / 1500
2015	Vipavski Kriz	Kommunal / Municipal	4	JetFlex® SD 180 / 2000
2014	Formin	Kommunal / Municipal	92	JetFlex® SD 180 / 1500
2014	Formin	Kommunal / Municipal	2	JetFlex® SD 180 / 2000
2014	Sodrazica	Kommunal / Municipal	20	JetFlex® SD 180 / 2000
2014	Zelezniki	Kommunal / Municipal	64	JetFlex® SD 180 / 2000
2013	Radlje	Kommunal / Municipal	98	JetFlex® SD 180 / 2000
2013	Muta	Kommunal / Municipal	98	JetFlex® SD 180 / 2000
2013	Selnica	Kommunal / Municipal	44	JetFlex® SD 180 / 1500
2013	Selnica	Kommunal / Municipal	44	JetFlex® SD 180 / 2000
2013	Radece	Kommunal / Municipal	36	JetFlex® SD 180 / 2000

Spanien / Spain

Jahr / Year	Projekt / Project	Anwendung / Application	Stk. / Pcs.	Typ / Type
2017	Cabezón de Pisuerga	Belebung / Aeration tank	28	4m Strip
2015	Alba de Tormes	Kommunal / Municipal	120	JetFlex® SD 180 / 2000

Ungarn / Hungary

Jahr / Year	Projekt / Project	Anwendung / Application	Stk. / Pcs.	Typ / Type
2016	Cakovec	Belebung / Aeration tank	120	JetFlex® SD 180 / 1500
2016	Cakovec	Belebung / Aeration tank	120	JetFlex® SD 180 / 2000
2015	Kelebia	Biocos-Anlage / Biocos-plant	32	JetFlex® SD 180 / 1500
2014	Videm	Biocos-Anlage / Biocos-plant	22	JetFlex® SD 180 / 1500
2014	Bujak	Biocos-Anlage / Biocos-plant	40	JetFlex® SD 180 / 1500
2014	Piliscsaba	Biocos-Anlage / Biocos-plant	72	JetFlex® SD 180 / 1500
2014	Piliscsaba	Biocos-Anlage / Biocos-plant	96	JetFlex® SD 180 / 2000
2014	Pilisvörösvár	Kommunal / Municipal	156	JetFlex® SD 180 / 2000
2013	Szirák	Kommunal / Municipal	65	JetFlex® SD 180 / 2000

Zypern / Cyprus

Jahr / Year	Projekt / Project	Anwendung / Application	Stk. / Pcs.	Typ / Type
2017	Limassol	Mülldeponie / Landfill	240	JetFlex® SD 180 / 2000E

AMERIKA / AMERICA



Brasilien / Brazil

Jahr / Year	Projekt / Project	Anwendung / Application	Stk. / Pcs.	Typ / Type
2016	Rio de Janeiro	Belebung / Aeration tank	516	JetFlex® SD 180 / 2000
2016	Rio de Janeiro	Belebung / Aeration tank	1032	JetFlex® SD 180 / 1500

Chile / Chile

Jahr / Year	Projekt / Project	Anwendung / Application	Stk. / Pcs.	Typ / Type
2015	Marbella 2	Kommunal / Municipal	72	JetFlex® SD 180 / 2000
2014	Vik Millahue	Weinbau / Winery	16	JetFlex® SD 180 / 2000
2013	Marbella	Kommunal / Municipal	16	JetFlex® SD 180 / 2000

ASIEN / ASIA



Taiwan / Taywan

Jahr / Year	Projekt / Project	Anwendung / Application	Stk. / Pcs.	Typ / Type
2016	Taiwan	Industrie / Industrial	202	JetFlex® SD 180 / 3000

AFRIKA / AFRICA



Ghana / Ghana

Jahr / Year	Projekt / Project	Anwendung / Application	Stk. / Pcs.	Typ / Type
2016	Ghana	Krankenhaus Abwasser / hospital waste water	18	JetFlex® SD 180 / 1500
2016	Ghana	Krankenhaus Abwasser / hospital waste water	4	JetFlex® SD 180 / 2000



Jäger Umwelt-Technik GmbH

Lohweg 1
30559 Hannover
Germany

+49 511 646 440

+49 511 646 444 99

info@jaeger-envirotech.com

www.jaeger-envirotech.com



Haftungsausschluss

Wir schließen jegliche Haftung für die bereitgestellten Informationen und Produkt-darstellungen aus. Für Inhalte technischer Art basieren diese auf dem Stand ihrer Veröffentlichung. Bestehende Urheber- und Namensrechte bleiben unberührt.

Disclaimer

We exclude any liability for the information and product presentations provided. Contents of technical character are based on the date of publication. Existing copyrights and rights to the use of names remain unaffected.